

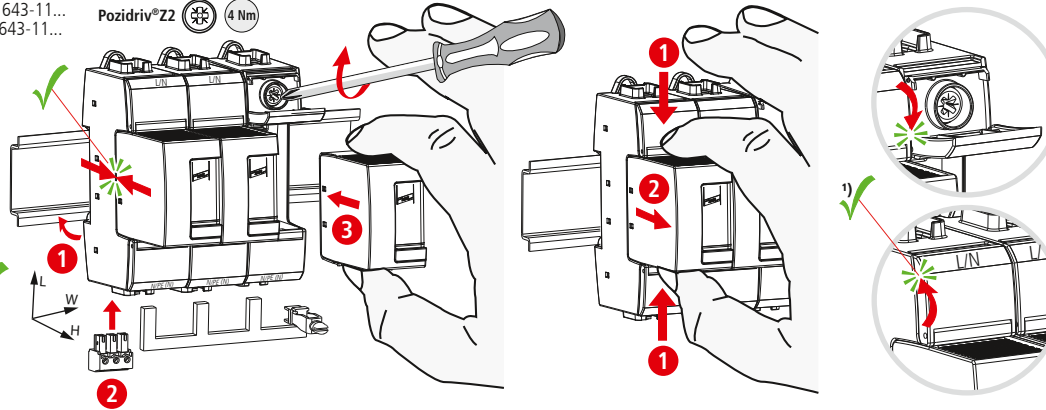
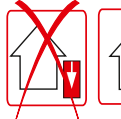
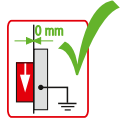
DEHNguard® DG SE H 1000 FM

- DE Einbauanleitung
- GB Installation instructions
- IT Istruzioni di montaggio
- FR Instructions de montage
- NL Montagehandleiding
- ES Instrucciones de montaje
- PT Instruções de montagem
- DK Monteringsvejledning
- SE Monteringsanvisning
- FI Asennusohje
- GR Οδηγίες συναρμολόγησης
- PL Instrukcja montażu
- CZ Montážní návod
- TR Kurulum Talimatları
- RU Инструкция по монтажу
- CN 安装说明
- HU Szerelési útmutató
- JP 設置説明書



II IEC 61643-11...  
2 EN 61643-11...

Pozidriv®Z2 4 Nm



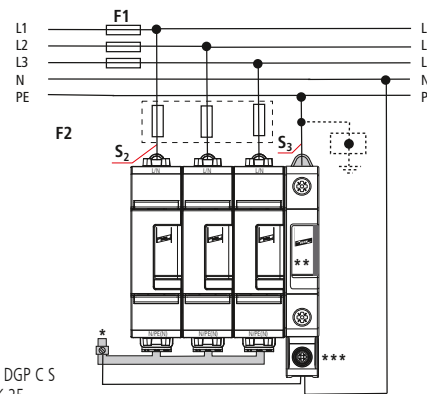
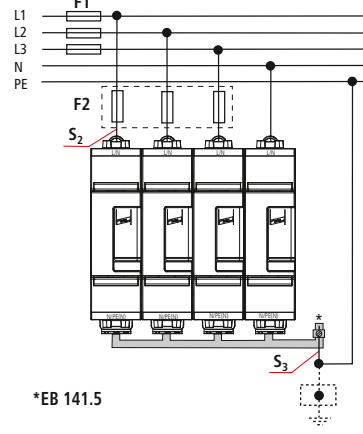
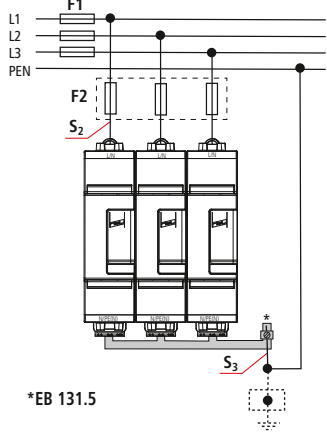
DG SE H 1000 FM	
$U_N / \text{Tol.: OV...} U_c$	690 V
$U_c$	1000 V~
$f_N$	50 / 60 Hz
max. $\leftarrow$	100 A gG
$I_{max}$	40 kA
$I_{SCCR}$	25 kArms
$\vartheta^{\circ}$	-40°C ... + 80°C
$\phi$	5% ... 95%
$I_{PE}$	< 1 mA
IP 2)	20
L x W x H	98 mm x 27 mm x 85 mm

min. $\square$ L, N, PE	1.5 mm <sup>2</sup>	12 mm	12 mm	12 mm
max. $\square$ L, N, PE	25 mm <sup>2</sup>	35 mm <sup>2</sup>		

TN-C

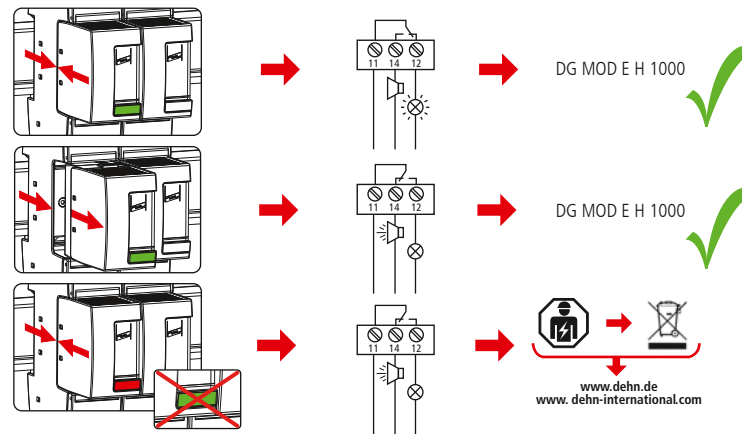
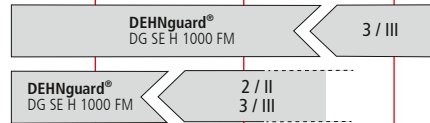
TN (-C) -S

TT 3+1 (230 / 400 V)



DEHNguard® DG SE H 1000 FM		F1 A gG	S <sub>2</sub> / mm <sup>2</sup>	S <sub>3</sub> / mm <sup>2</sup>	F2 A gG
F1	$F1 > 100 \text{ A gG}$ ↓ $F2 \leq 100 \text{ A gG}$	25	4	6	---
		35	4	6	---
		40	4	6	---
		50	6	6	---
		63	10	10	---
F2	$F1 \leq 100 \text{ A gG}$ ↓ <del>F2</del>	80	10	10	---
		100	16	16	---
		125	16	16	100
		>125	16	16	100

LPZ 0<sub>A</sub> | LPZ 0<sub>B</sub> | LPZ 1 | LPZ 2 | LPZ 3



DEHNguard® DG SE H 1000 FM	
$U_N / I_N$	AC: 250 V / 0.5 A
	DC: 250 V / 0.1 A 125 V / 0.2 A 75 V / 0.5 A
max. 1.5 mm <sup>2</sup>	

